

WALTER INFO 2/2020

# HELITRONIC RAPTOR

灵活的磨削入门级机床

新



HELITRONIC RAPTOR 是有效磨削和修磨旋转 对称型刀具的理想入门级机器，而且占地面积较小。适用于直径为 3 至 320 mm、含端面 加工的刀具长度最大为 280 mm、单件重量最大为 50 kg 的刀具。

[walter-machines.com](http://walter-machines.com)

 **WALTER**

# HELITRONIC RAPTOR 概述

## 应用

- 经济高效地磨削和修磨用于金属和木材行业的旋转对称刀具
- 在一次装夹的情况下全自动完成全部加工操作
- 可加工材料包括高速钢、硬质合金、金属陶瓷、陶瓷

## 机床

- 作为标配的 NCT 主轴
- 采用稳固的低振动灰铸铁龙门式结构
- 直线轴 X、Y、Z 采用滚珠丝杠传动
- 旋转轴 A、C 采用蜗轮蜗杆传动装置
- 11.5 kW 皮带驱动主轴，带有两个主轴端
- 每个主轴端最多装备 3 片砂轮
- 带夹紧装置的自动夹紧缸
- Top 装载机：最多 500 个<sup>3)</sup>直径为 1 mm 至 16 mm 的刀具（可选）
- 装备 FANUC 控制器，采用全球标准控制技术

## 软件

- HELITRONIC TOOL STUDIO
- 具有大量用于扩展性能和提高效率的软件选项

## 磨削主轴驱动装置

最大砂轮直径	200 mm
磨削主轴转速	0–10,500 min <sup>-1</sup>
主轴端数量	2
主轴接口形式	NCT
最大功率	11.5 kW
主轴直径	80 mm

## 刀具数据<sup>1)</sup>

刀具最小直径	3 mm
刀具最大直径（垂直）	320 mm
周齿磨削最大刀具长度 <sup>2)</sup>	350 mm
端齿磨削最大刀具长度 <sup>2)</sup>	280 mm
刀具最高重量	50 kg

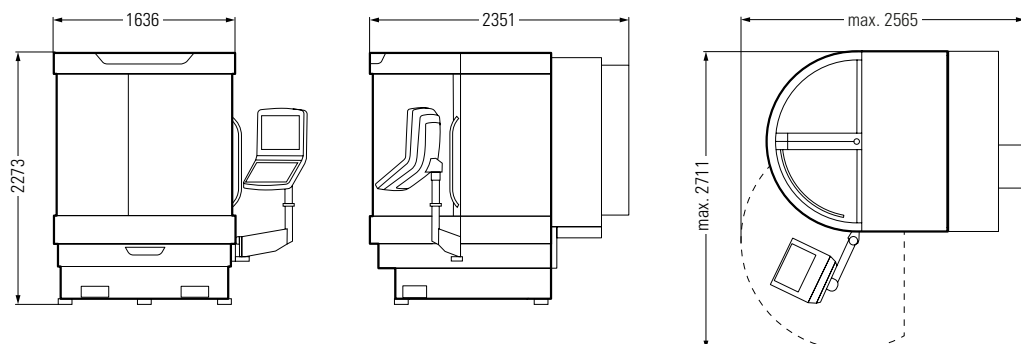
## 选项

光栅尺、Top 装载机、HSK 主轴、用于测量砂轮的测头、手动支承中心架、手动尾架、带有力矩电机的工件轴、磨石支架、上工作台、油雾分离器、消音器、灭火设备、机床参考点的自动电动测量 (AEMDM) 等。



选项：Top 装载机

### HELITRONIC RAPTOR



- 最大刀具尺寸取决于刀具类型和刀具几何尺寸以及加工类型。
- 自工件托架理论锥柄直径起。
- 取决于刀具直径。

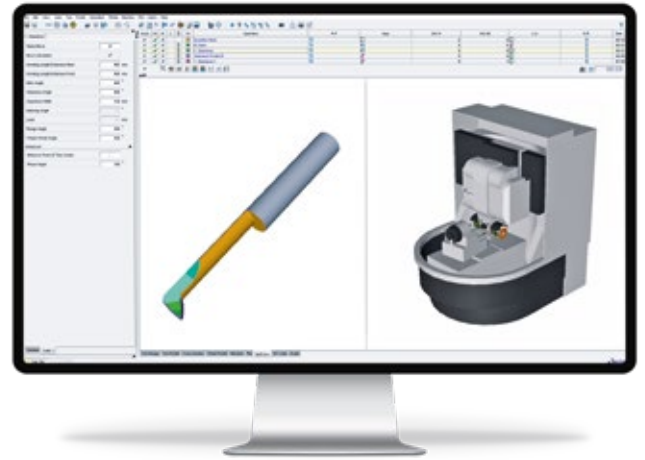
尺寸单位为毫米。保留因错误和技术进步而进行修改的权利。  
对于数据带来的问题，我们不承担责任。

## HELITRONIC TOOL STUDIO

### 使所有磨削操作更加方便

HELITRONIC TOOL STUDIO 是 WALTER 实现刀具生产的解决之道。按照“所见即所磨”的可靠原则，只需轻按几下鼠标就能生产优质的精密刀具：设计、编程、模拟和生产。

HELITRONIC TOOL STUDIO：轻松编程，更高灵活性。借助HELITRONIC TOOL STUDIO，用户能在很短的时间内完成对旋转对称标准刀具或特种刀具的加工工序以及运动流程的编程。在显示屏上显示的刀具与所要生产的刀具完全一致。也就是说，借助3D仿真模拟能早在设计阶段就对加工结果进行检验，必要时可对设计进行修正。借助向导技术，操作人员可以迅速找到刀具种类、所需输入的参数及其刀具。WALTER提供用于所有常规刀具品种的软件包，这使操作变得异常容易。



### 效率选项：进给量优化器

- 可节省高达 30 % 的时间
- 采用最佳进给速度进行加工
- 优化现有IDN

HELITRONIC TOOL STUDIO的这项扩展功能提供了一种用于进给控制和检查砂轮和机床负荷的理想方式。视刀具类型不同可不同程度地节约时间，最高达到30%。进给优化装置利用HELITRONIC TOOL STUDIO中所保存的有关磨削操作、砂轮和刀具模拟模型的知识，以对砂轮和机床的当前负荷进行计算，并随时将进给速度调节到最佳。砂轮负荷很小的运动将被加速，这一点非常重要。而那些超过所希望砂轮负荷的运动则将被降速。仅需一次点击就能对已经存在的IDN进行优化。首先将通过一次递增同步分析确定砂轮负荷状况。接着将对进给进行优化，使整个加工位移期间的砂轮负荷保持恒定。

### 效率选项：刀具平衡仪

- 分析质量重心
- 平衡刀具

刀具平衡仪是一种用于对容屑槽数量为奇数的中心刀具、不等分刀具或特种刀具进行分析和平衡的简单方法。这一高效的方法拥有两个核心功能：其一是分析质量重心，另一个功能是通过各种方法对刀具进行自动平衡。整个操作步骤简单快速，只需用鼠标轻点几下即可。在设计阶段，通过分析可使样品制造流程得到显著缩短。经平衡的刀具有更长的使用寿命，可使用更高的转速进行运行，加工所得表面质量更好，且磨损更少。采用不对称刀具加工时，所用转速不能超过会导致出现巨大不平衡力的值。



Walter Maschinenbau GmbH  
Jopestr. 5 · 72072 Tübingen, Germany  
Tel. +49 7071 9393-0  
Fax +49 7071 9393-695  
info@walter-machines.com

欲获知全球各地分支机构联系方式，请访问：  
**[www.walter-machines.com](http://www.walter-machines.com)**

**磨致机械（上海）有限公司**

**上海总部**

上海市嘉定区安亭镇泰顺路1128号  
中国上海，邮编：201814  
电话 +86 21 3958 7333  
传真 +86 21 3958 7334  
info@grinding.cn  
www.grinding.cn

**磨致机械（上海）有限公司北京分公司**

北京市朝阳区酒仙桥路13号院  
瀚海国际大厦19层1911号，  
北京，中国，邮编：1000152  
电话 +86 10 8526 1040  
传真 +86 10 6500 6579  
info@grinding.cn  
www.grinding.cn

